

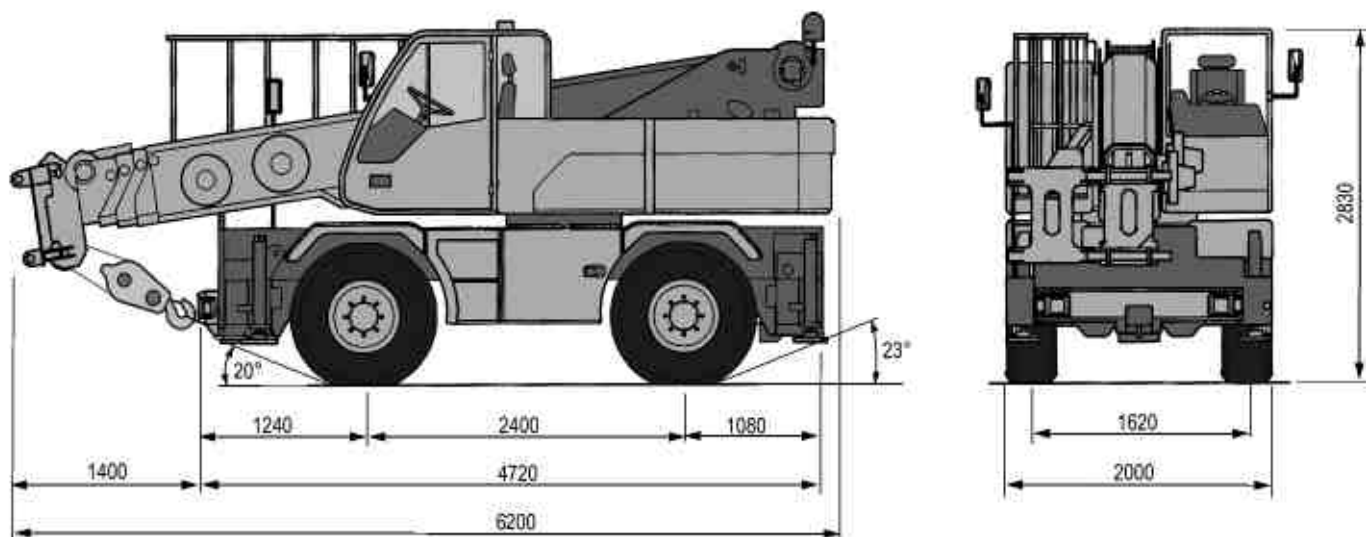


**TRIO**

MG 12.28

 **MARCHETTI**

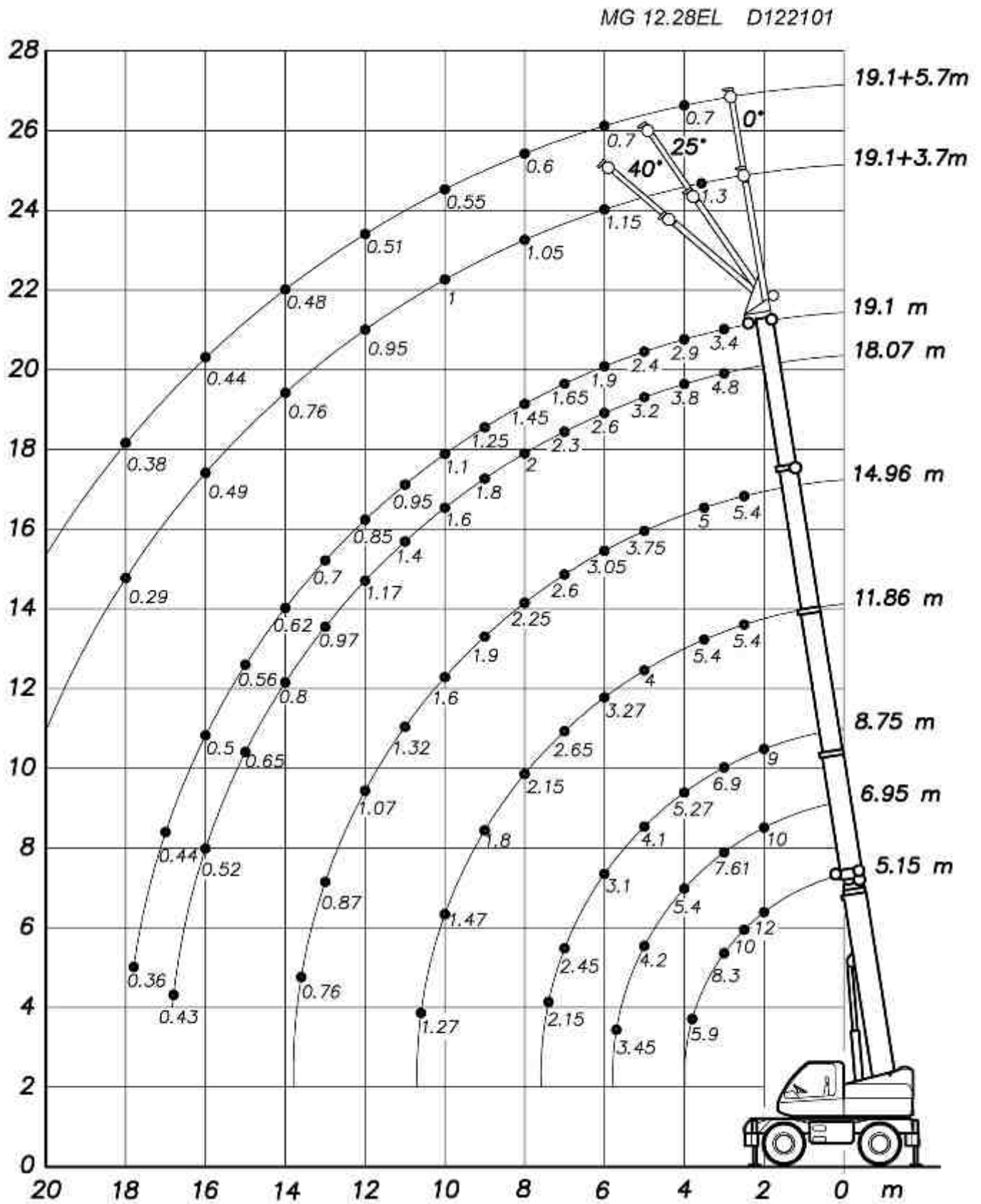
# Dimensioni



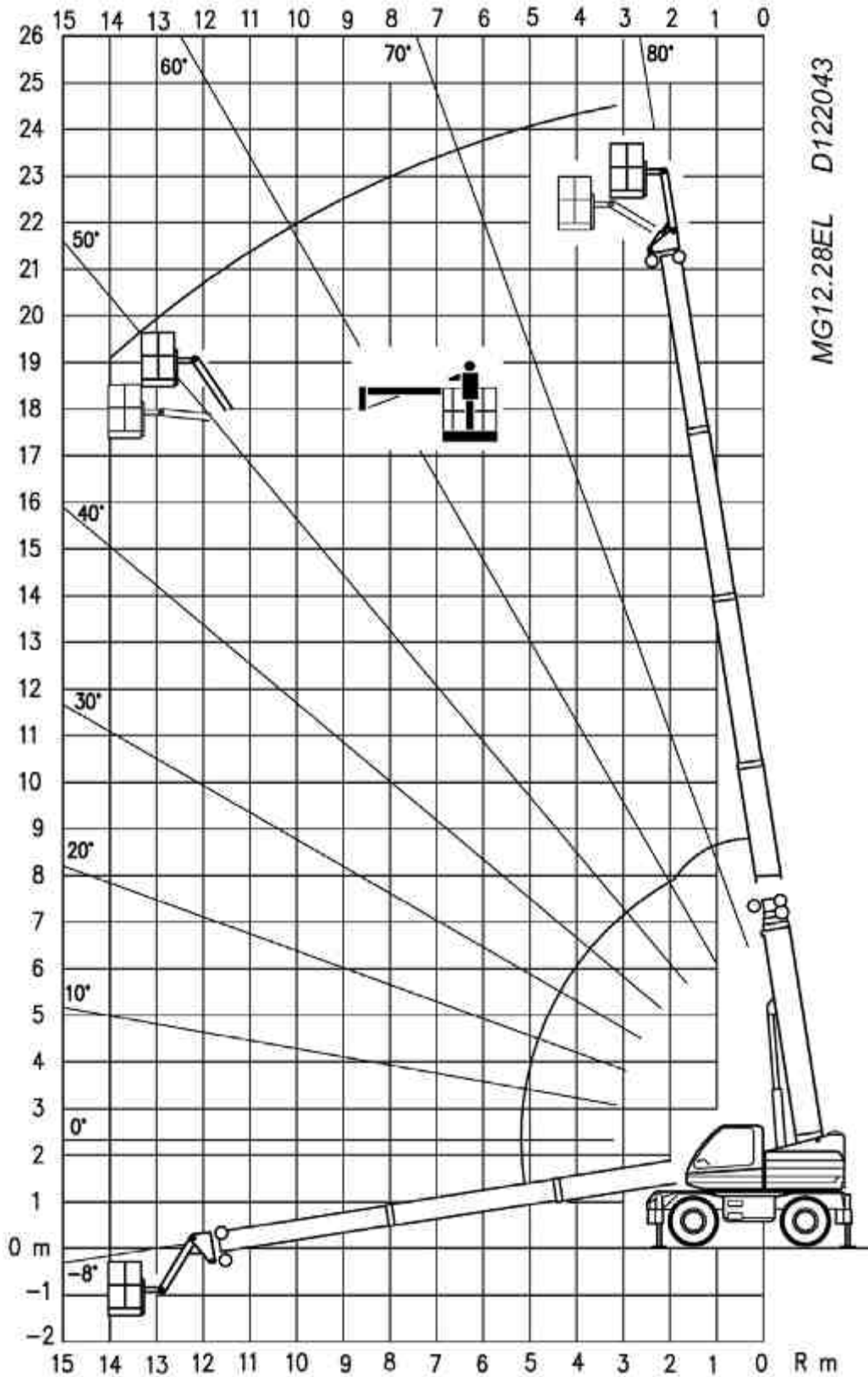
# Sterzature



# Tabella di portata



# Piattaforma aerea



# Cestello monoposto



4.1

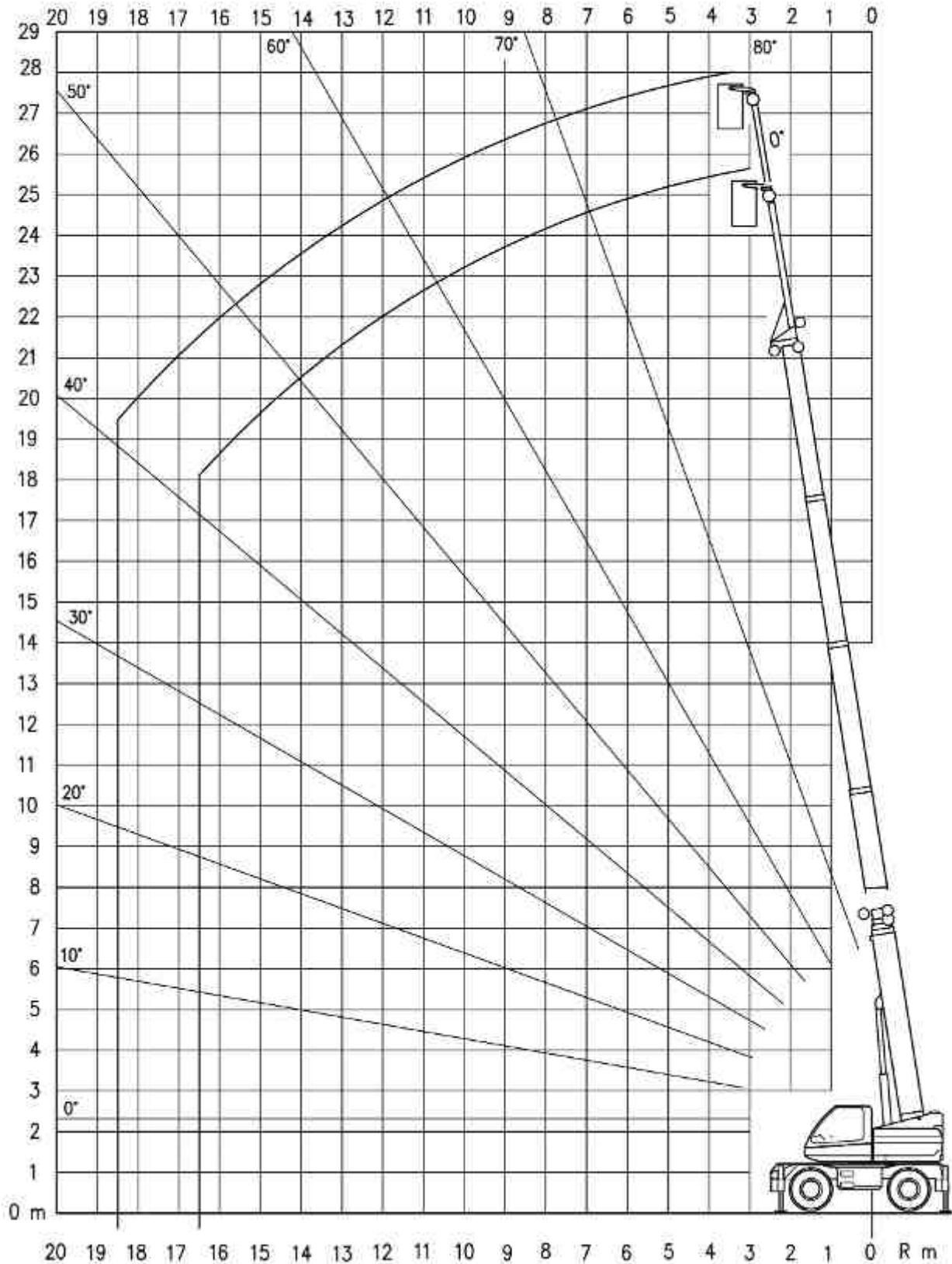


360°



120 Kg

MG12.28EL D122045



# Forche

