



FACCHIN GRU S.r.l.



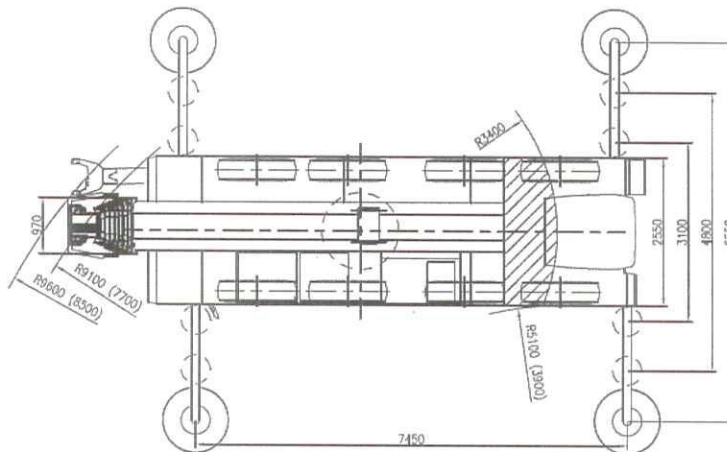
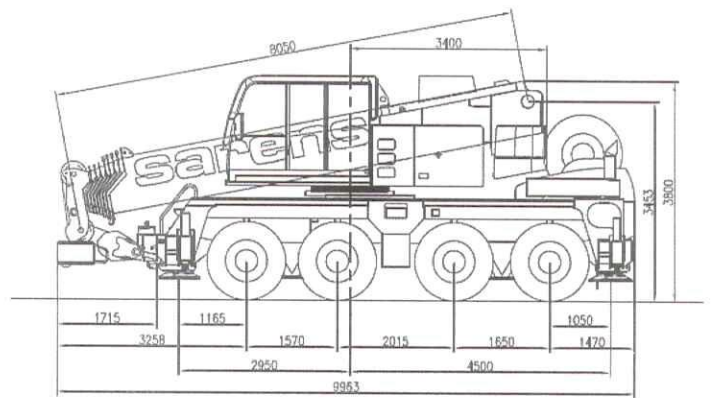
Via provinciale, 21
17027 Giustenice (Sv)

Tel. 019.648322
Fax 019.6375863

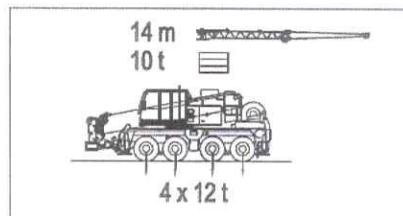
www.facchingru.com
info@facchingru.com

P.Iva: 01413110097

TEREX DEMAG AC 60 CITY CLASS



(1): With independent rear axle steering / Avec direction indépendante des essieux AR /
MR unabhängiger Hinterachsführung / met onafhankelijke achter as sturing





FACCHIN GRU S.r.l.



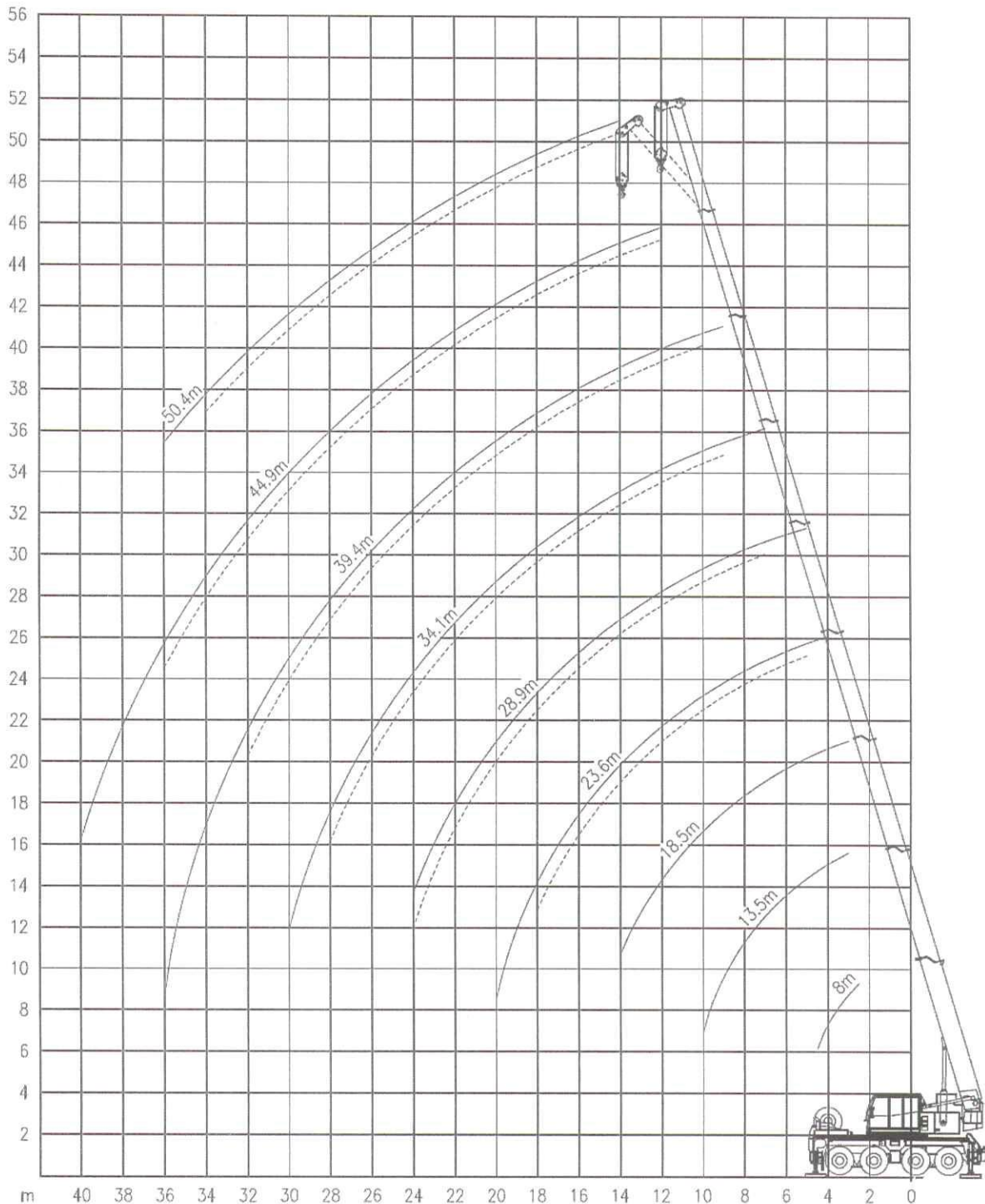
Via provinciale, 21
17027 Giustenice (Sv)

Tel. 019.648322
Fax 019.6375863

www.facchingru.com
info@facchingru.com

P.Iva: 01413110097

TEREX DEMAG AC 60 CITY CLASS





FACCHIN GRU S.r.l.



Via provinciale, 21
17027 Giustenice (Sv)

Tel. 019.648322
Fax 019.6375863

www.facchingru.com
info@facchingru.com

P.Iva: 01413110097

TEREX DEMAG AC 60 CITY CLASS

Portate con braccio base

Portata (t) = carico + bozzello

Campo rotazione 0-360 °
Lunghezza d'appoggio 7,45 m
Larghezza d'appoggio 6,55 m
Contrappeso 10 t

braccio base (m)
Sbraccio (m)

23,8	24,1	28,9	29,1	29,3	34,1	34,2	34,3
------	------	------	------	------	------	------	------

4	26,1	31,7						
4,5	24,7	29,9						
5	23,3	28,2	15	20,2	25,7			
6	20,9	25,3	13,8	18,6	23,5			
7	19	23	12,7	17,3	21,6	9,5	12,7	13,6
8	17,5	21,1	11,8	16,1	19,9	8,6	11,8	12,7
9	16,2	18,1	11	15,1	17,3	7,9	11	11,8
10	15,1	15,2	10,3	14,2	15	7,3	10,2	11,1
12	12,2	11	9,2	12,2	11,3	6,4	8,8	9,9
14	9,4	8,3	8,3	9,4	8,6	5,7	7,7	8,9
16	7,5	6,4	7,6	7,5	6,7	5,1	6,7	7,6
18	6,1	5	6,7	6,1	5,3	4,5	6	6,2
20	5,1	3,9	5,6	5	4,1	4,1	5,4	5,1
22			4,7	4,1	3,3	3,6	4,6	4,2
24			4	3,4	2,6	3,4	3,9	3,4
26					2	3,2	3,3	2,8
28						3,1	2,8	2,3
30						2,8	2,3	1,9
Portata in orizzontale (t)	4	2,8	2,9	2,3	1,4			
portata non spinata (t)	22	20	15	20,2	20	9,5	12,7	13,6
Invio singolo	5	6	3	4	5	2	3	3
Codice LK	9	10	11	12	13	14	15	16
Cass. 1 (%)	0	100	0	0	100	0	0	0
Cass. 2 (%)	0	0	0	100	0	0	0	100
Cass. 3 (%)	100	0	100	0	100	0	100	100
Cass. 4 (%)	0	100	0	100	0	100	100	0
Cass. 5 (%)	100	0	100	0	100	100	100	100
Cass. 6 (%)	0	100	0	100	0	100	0	0
Cass. 7 (%)	100	0	100	0	100	100	100	100
Cass. 8 (%)	0	0	100	100	0	100	100	100

Portata in orizzontale (t)
portata non spinata (t)
Invio singolo
Codice LK
Cass. 1 (%)
Cass. 2 (%)
Cass. 3 (%)
Cass. 4 (%)
Cass. 5 (%)
Cass. 6 (%)
Cass. 7 (%)
Cass. 8 (%)



FACCHIN GRU S.r.l.



Via provinciale, 21
17027 Giustenice (Sv)

Tel. 019.648322
Fax 019.6375863

www.facchingru.com
info@facchingru.com

P.Iva: 01413110097

TEREX DEMAG AC 60 CITY CLASS

Portate con braccio base

Portata (t) = carico + bozzello

Campo rotazione 0-360 °
Lunghezza d'appoggio 7,45 m
Larghezza d'appoggio 6,55 m
Contrappeso 10 t

34,8	39,4	39,7	40,1	44,9	45,2	50,4
------	------	------	------	------	------	------

7	17,7						
8	16,4						
9	15,2	8,1	11,6	12,3			
10	13,7	7,6	10,9	11,5			
12	10,6	6,7	9,6	10,1	6,9	8,7	
14	8,2	5,9	8,5	8,1	6,3	7,7	6,1
16	6,4	5,4	7,3	6,5	5,7	6,8	5,8
18	4,9	4,9	5,9	5,1	5,3	5,6	5,5
20	3,8	4,5	4,8	4	4,9	4,5	4,7
22	2,9	4,2	3,9	3,1	4,4	3,6	3,9
24	2,2	3,9	3,2	2,4	3,6	2,9	3,1
26	1,6	3,5	2,6	1,8	3	2,3	2,5
28	1,2	2,9	2,1	1,3	2,5	1,8	2
30	,8	2,5	1,7	,9	2,1	1,4	1,6
32		2,1	1,3		1,7	1	1,2
34		1,8	1		1,4	,7	,9
36		1,5	,7		1,1		,6
38					,8		
40					,6		
	17,7	8,1	11,6	12,3	6,9	8,7	6,1
	4	2	3	3	2	2	2
	17	18	19	20	21	22	23
	100	0	100	100	0	100	100
	100	0	0	100	100	100	100
	100	100	100	100	100	100	100
	0	100	100	100	100	100	100
	100	100	100	100	100	100	100
	0	100	0	0	100	0	100
	100	100	100	100	100	100	100
	0	100	100	0	100	100	100