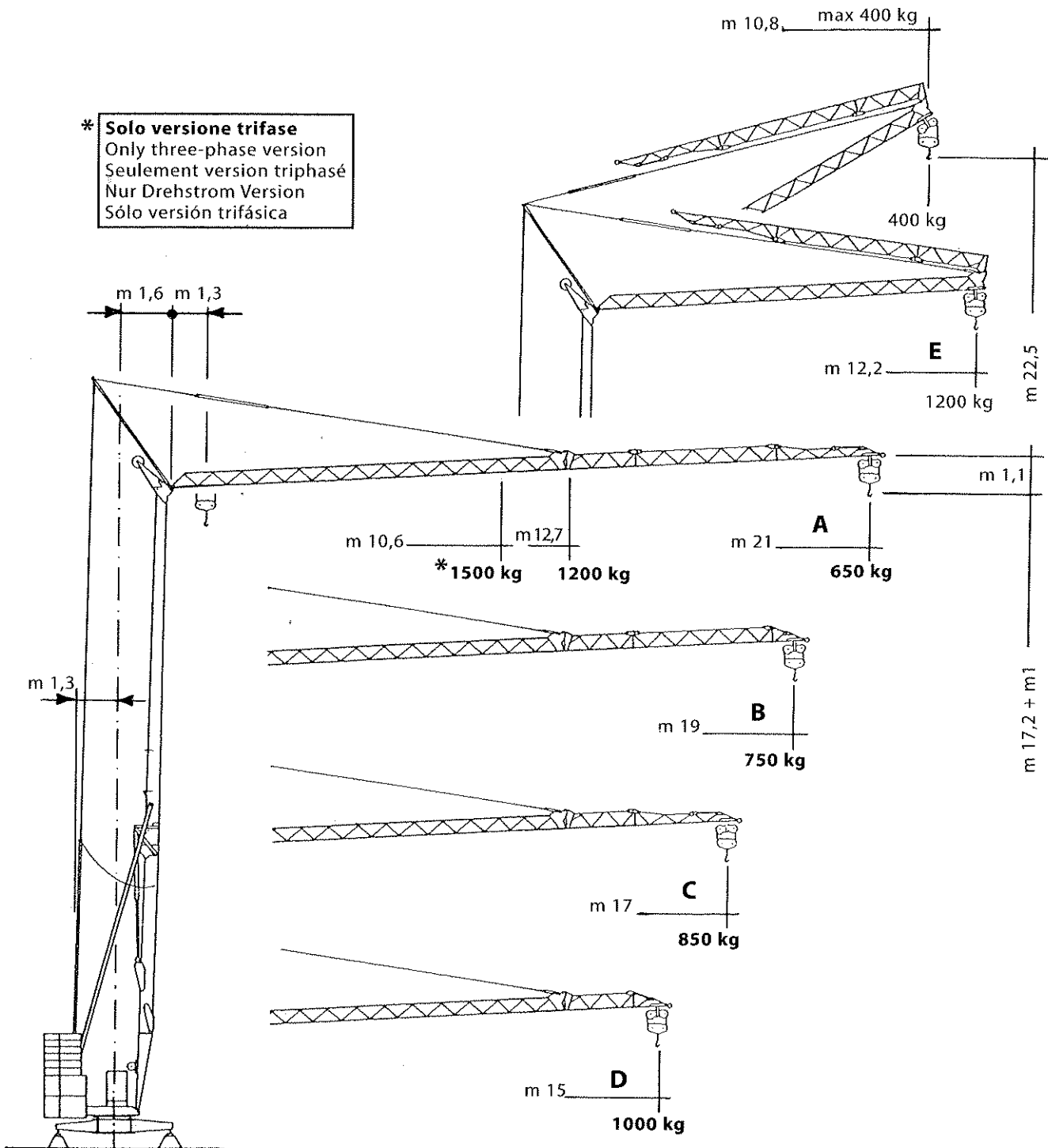


*** Solo versione trifase**
 Only three-phase version
 Seulement version triphasé
 Nur Drehstrom Version
 Sólo versión trifásica



Curve di carico
 Load diagrams
 Courbes de charge
 Lastkurven
 Curvas de cargas

		380 V					220/380 V				
	kg	1500	1400	1300	1200	1100	1000	850	750	650	
A	m	10,6	11,2	11,9	12,7	13,7	14,8	17,0	19,0	21,0	
B	m	10,6	11,2	11,9	12,7	13,7	14,8	17,0	19,0		
C	m	10,6	11,2	11,9	12,7	13,7	14,8	17,0			
D	m	10,6	11,2	11,9	12,7	13,7	15,0				
E	m	10,6	11,2	11,9	12,2						

Prestazioni Performances Prestations Leistungen Prestaciones

Versione trifase
Three-phase version - Version triphasé
Drehstrom Version - Versión trifásica

380 V - 50 Hz kVA

potenza elettrica necessaria
necessary electric power
puissance électrique nécessaire
Anschlusswert
potencia eléctrica necesaria

10

1° 2° 3° kW

	Sollevamento Hoisting Levage Hubwerk Elevación	m/1'	8,5	17	34	4,4
		kg	1.500	1.500	700	
	Carrello - Trolley Chariot - Katzfahrwerk Carro	m/1'	25 - 50			1,2
		g/1'	0÷1 INVERTER			1,5

Versione monofase
One/three-phase version - Version mono-triphase
Drehstrom-Einphasenstrom Version - Versión monotrifásica

220/380 V - 50 Hz kVA

potenza elettrica necessaria
necessary electric power
puissance électrique nécessaire
Anschlusswert
potencia eléctrica necesaria

3

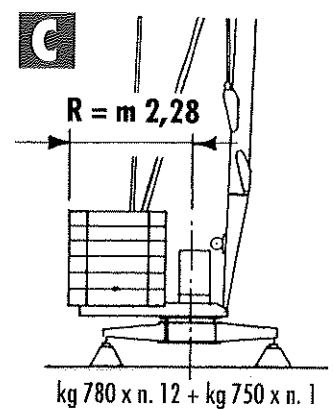
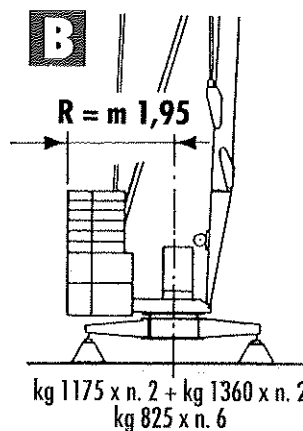
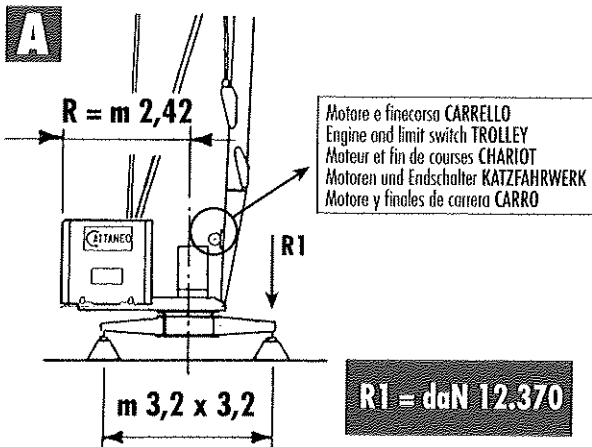
5

1° 2° 3° kW

	m/1'	7	15	21	3
	kg	1.200	1.200	700	
	m/1'	7	15	27	4
	kg	1.200	1.200	700	
	m/1'	25			1,2
	g/1'	0÷1 INVERTER			0,75

Cassoni portavorra in cemento armato - Ballast container
Caissons de béton armé - Betonkästen - Cajones en hormigón armado

Contrappeso in lastre di cemento armato - Ferro-concrete ballast slabs
Contrepoids en plaques de béton armé - Gegenballast aus Stahlbetonplatten
Lastre en hormigón armado



Massa gru (con assale da cantiere)
Weight of crane (with yard axle)
Poid de la grue (avec essieu de chantier)
Konstruktionsgewicht des Krans (mit Rangierfahrwerk)
Peso grúa (con eje para obra)

kg 6.500

Massa contrappeso
Counterweight
Contrepoids
Gegengewicht
Contrapeso

kg 10.000 ÷ 11.400

